

FramePro[®] 600E

Parts Reference Guide



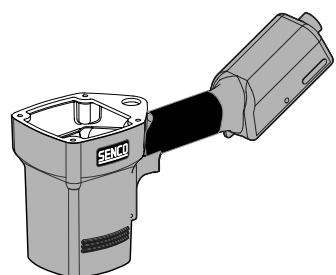
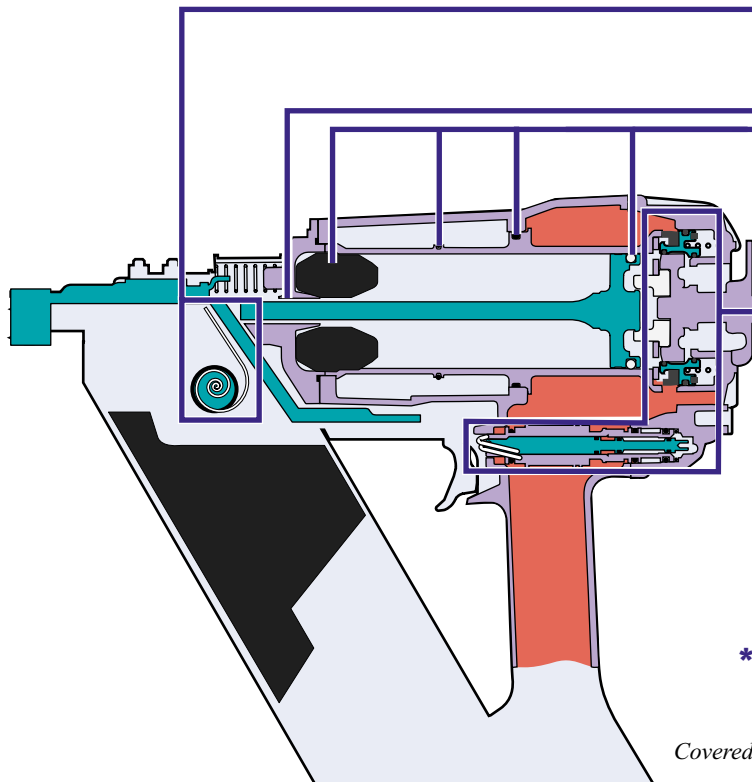
Senco Products, Inc.
8485 Broadwell Road
Cincinnati, Ohio 45244

Visit our Websites: www.thinktrac.com or www.senco.com

Questions? Comments? e-mail: toolprof@senco.com

Parts Kits

D	YK0246
C	YK0245
B	YK0244
A	YK0288

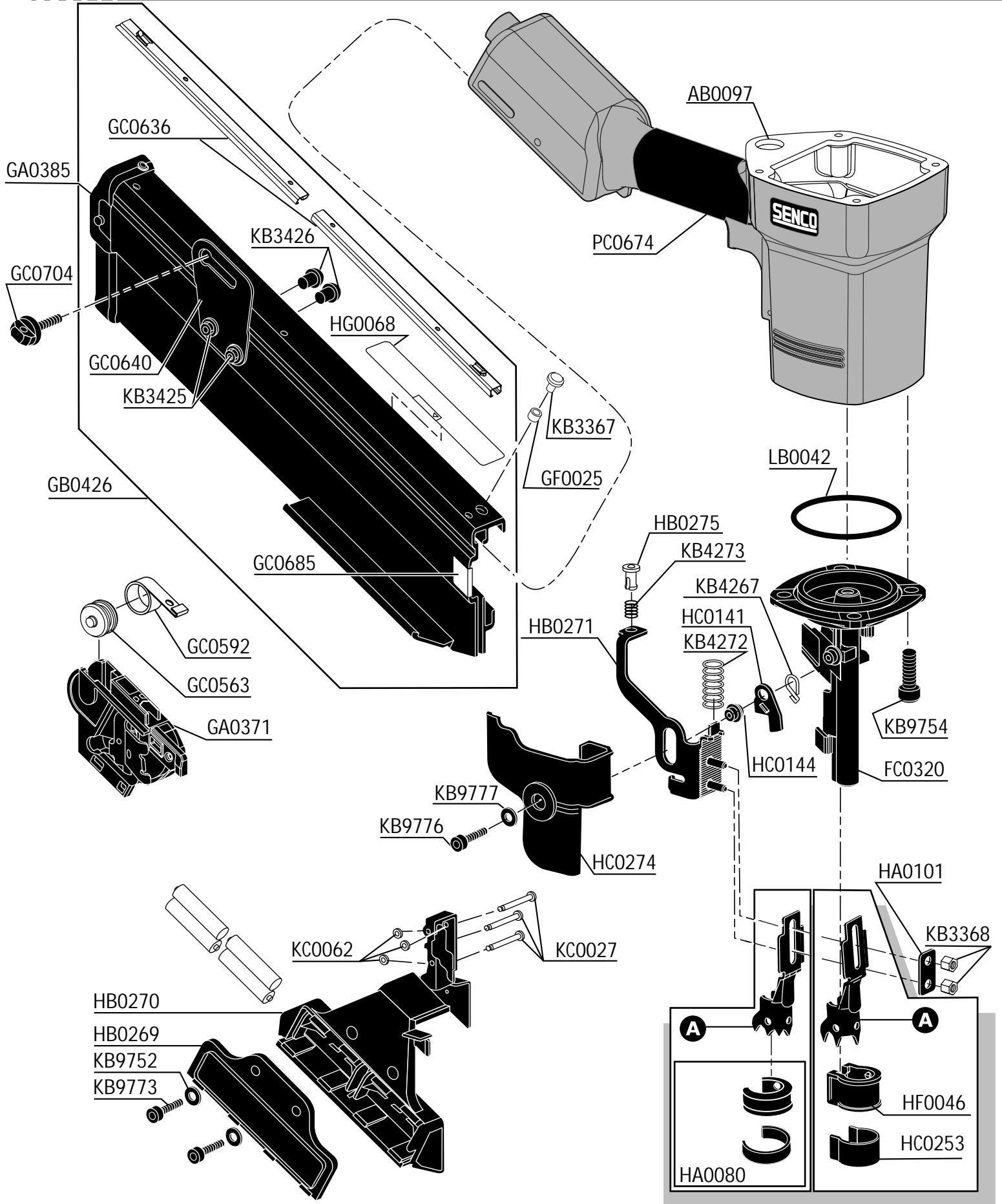


* Schematic Drawings inside

Covered by U.S. Patent Nos. 4,679,719 & 5,732,870

	Symptom	Síntoma	Symptome	Symptôme	
A	Air Leak (Top) Tool does nothing Sluggish	Escape de Air (Arriba) Herramienta no mueve Operación Floja	Undichtigkeit oben am Gerät Gerät reagiert nicht	Fuite à l'échappement Ne fonctionne plus Appareil lent	A
B	Air Leak (Bottom) Poor Return	Escape de Air (Abajo) Retorno Flojo	Undichtigkeit unten am Gerät keine oder nur unzureichende Rückführung	Fuite à la base du moteur Remontée du conteau lente	B
C	Weak Drive Broken Driver	Penetrado Flojo Lanzeta Quebrada	Gerät treibt nicht ein Gebrochener Treiber	Peu de puissance Mauvaise percussion	C
D	Poor Feed Tool Jamming	Alimentador podre Entrancado de la Herramienta	Befestiger werden nicht nachgeschoben Gerät ist verklemt	Enraiments Mauvaise avance des projectiles	D

FramePro[®] 600E



Tool # Model

772005N 600E

772006N 600E

Short tooth Safety Element

A

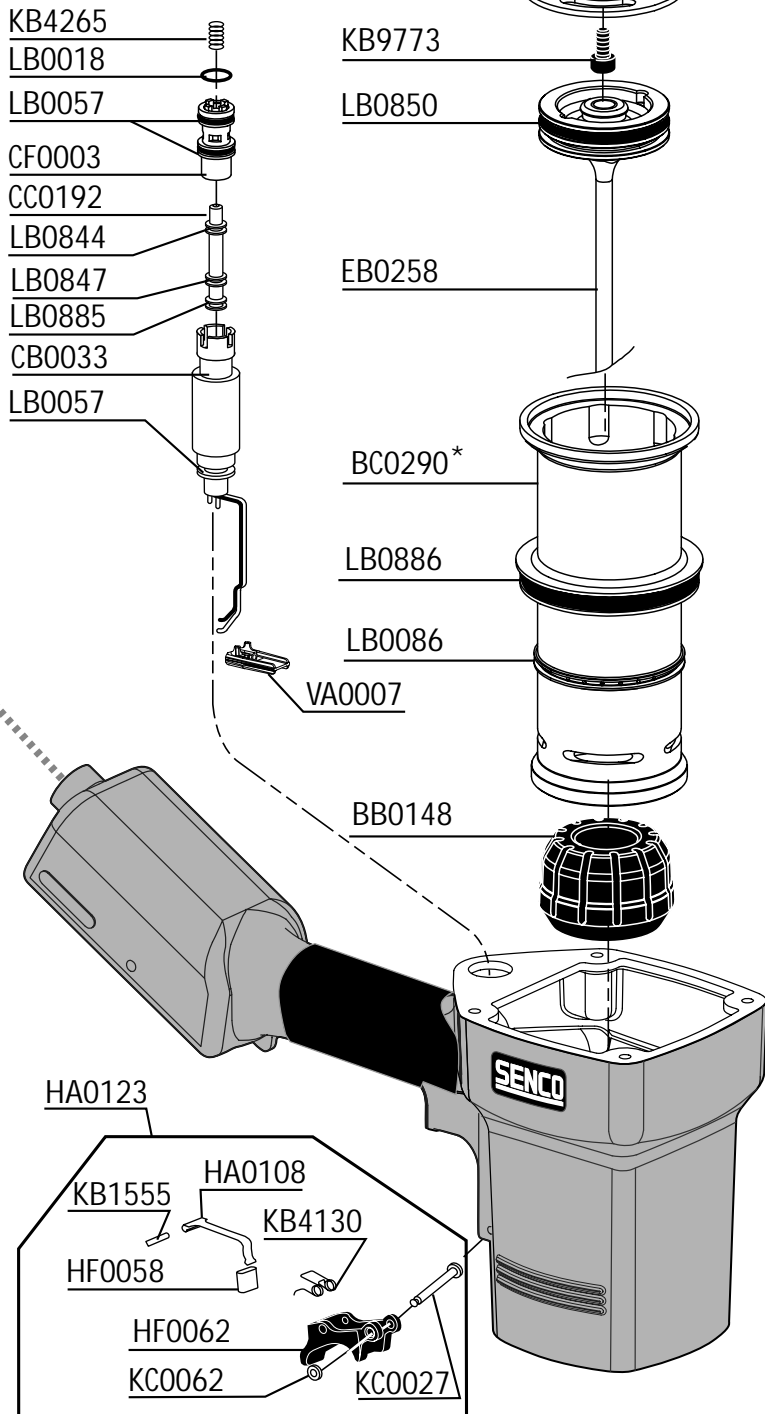
HC0247

HC0265

* Does Not Include O-rings

* No incluye sellos de gomas

* Joints exclus



KB9773

BC0312

BF0168

KB3255

KB9752

AB0098

AC0141

KB4268

LB0768

LB0038

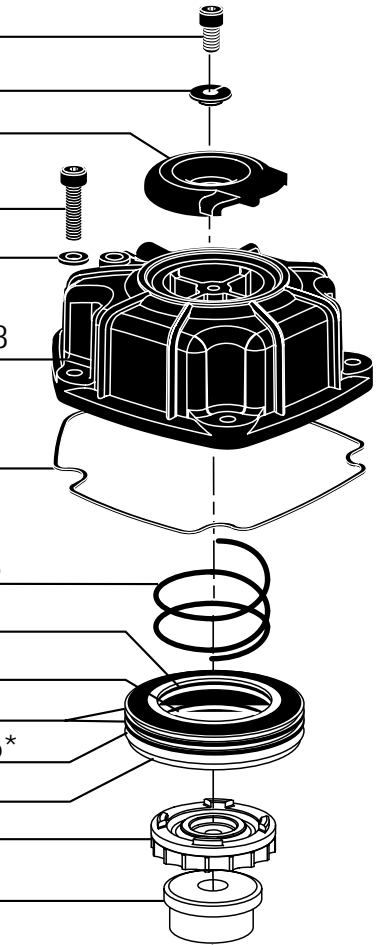
LB3505

BB0186*

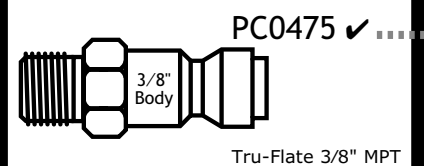
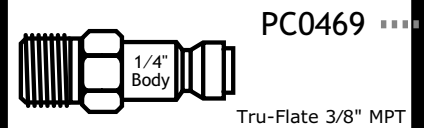
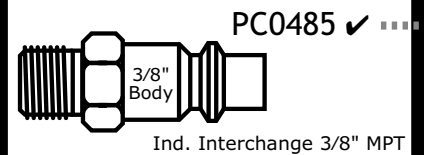
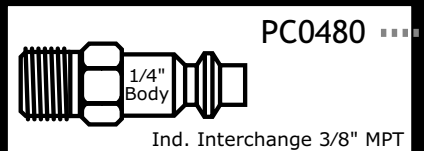
BF0203

CF0015

BF0204



Available Plugs
(Not Included with Tool)



✓ **Recommended Plugs**
Plugs shown smaller than actual size

FramePro 600E Framing Nailer

REPLACEMENT PARTS LIST • LISTA DE PARTES DE REPUESTO • ERSATZTEILE-LISTE • LISTE DE PIÈCES DE RECHANGE

PART NO.	DESCRIPTION	DESCRIPCIÓN	BESCHREIBUNG	DÉSIGNATION
AB0097	MAIN BODY	CARCASA	GEHÄUSE	CORPS
AB0098	CAP (600E)	TAPA	KAPPE	BOUCHON
AC0141	SEAL	SELLO	DICHTUNG	JOINT
BB0148	STOP	TOPE	PUFFER	ARRÊT
BB0186	VALVE	VÁLVULA	VENTIL	VALVE
BC0290	CYLINDER (600E)	CILINDRO	ZYLINDER	CYLINDRE
BC0309	RETAINER	RETÉN	SICHERUNGSRING	RETENUE
BC0312	WASHER	ARANDELA	SCHEIBE	RONDELLE
BF0203	SEAL	SELLO	DICHTUNG	JOINT
BF0204	RETAINER	RETÉN	SICHERUNGSRING	RETENUE
BF0168	DEFLECTOR	DESVIADOR	ABWEISER	DÉFLECTEUR
CB0033	VALVE	VÁLVULA	VENTIL	VALVE
CC0192	CORE	VÁSTAGO	VENTILSTIFT	NOYAU
CF0003	CAGE	CAJA	KÄFIG	CAGE
CF0015	VALVE	VÁLVULA	VENTIL	VALVE
EB0258	PISTON ASSEMBLY	ASAMBLE DE PISTON	KOLBEN-ZUSAMMENBAU	ENSEMBLE PISTON-COUTEAU
FC0320	GUIDE BODY	PLACA DE NARIZ	NAGELFÜHRUNG	FRONT
GA0371	FEEDER SHOE	ALIMENTADOR	NAGELSCHIEBER	POUSSOIR
GA0385	END CAP	TAPA TERMINAL	ABSCHLUßKAPPE	BOUCHON D'EXTRÉMITÉ DE RAIL
GB0426	MAGAZINE	CARGADOR	MAGAZIN	MAGASIN
GC0563	ROLLER	RODILLO	ROLLE	GALET
GC0592	SPRING	RESORTE	FEDER	RESSORT
GC0636	RAIL	CARRIL	SCHIENE	RAIL
GC0640	BRACKET	SOPORTE	HALTERUNG	CAVALIER
GC0685	INSERT	ACOPLAMIENTO	EINSATZ	INSERT
GC0704	KNOB	MANIVELA	KNOPF	MOLETTE DE VERROUILLAGE
GF0025	BUMPER	AMORTIGUADOR	PUFFER	AMORTISSEUR
HA0080	NO-MAR PAD	AMORTIGUADOR	SCHUTZ	COUSSIN
HA0101	WASHER	ARANDELA	SCHEIBE	RONDELLE
HA0108	TRIGGER	GATILLO	AUSLÖSER	GÂCHETTE
HA0123	TRIGGER ASSEMBLY	ASAMBLE DE GATILLO	AUSLÖSER-ZUSAMMENBAU	ENSEMBLE GÂCHETTE
HB0269	COVER	CUBIERTA	ABDECKUNG	COUVERCLE
HB0270	HOUSING	ALOJAMIENTO	GEHÄUSE	CORPS
HB0271	SAFETY YOKE	ASAMBLE DE SEGURO	SICHERHEITSVORRICHTUNG	PALPEUR DE SÉCURITÉ
HB0275	INSERT	ACOPLAMIENTO	EINSATZ	INSERT
HC0141	STOP	TOPE	PUFFER	ARRÊT
HC0144	INSERT	ACOPLAMIENTO	EINSATZ	INSERT
HC0247	SAFETY YOKE	ASAMBLE DE SEGURO	SICHERHEITSVORRICHTUNG	PALPEUR DE SÉCURITÉ
HC0253	RETAINER	RETÉN	SICHERUNGSRING	RETENUE
HC0265	SAFETY YOKE	ASAMBLE DE SEGURO	SICHERHEITSVORRICHTUNG	PALPEUR DE SÉCURITÉ
HC0274	COVER	CUBIERTA	ABDECKUNG	COUVERCLE
HF0046	NO-MAR PAD	AMORTIGUADOR	SCHUTZ	COUSSIN
HF0058	BUMPER	AMORTIGUADOR	PUFFER	AMORTISSEUR
HF0062	TRIGGER	GATILLO	AUSLÖSER	GÂCHETTE
HG0068	LABEL (SAFETY PRECAUTIONS)	ETIQUETA (NORMAS DE SEGURIDAD)	AUFKLEBER (SICHERHEITSHINWEISE)	ÉTIQUETTE (PRÉCAUTIONS DE SÉCURITÉ)
KB1555	PIN	PASADOR	STIFT	GOUPILLE
KB3255	SCREW	TORNILLO	SCHRAUBE	VIS
KB3367	SCREW	TORNILLO	SCHRAUBE	VIS
KB3368	NUT	TUERCA	MUTTER	ÉCROU
KB4130	SPRING	RESORTE	FEDER	RESSORT
KB4265	SPRING	RESORTE	FEDER	RESSORT
KB4267	SPRING	RESORTE	FEDER	RESSORT
KB4268	SPRING	RESORTE	FEDER	RESSORT
KB4272	SPRING	RESORTE	FEDER	RESSORT
KB4273	SPRING	RESORTE	FEDER	RESSORT
KB9752	WASHER	ARANDELA	SCHEIBE	RONDELLE
KB9754	SCREW	TORNILLO	SCHRAUBE	VIS
KB9773	SCREW	TORNILLO	SCHRAUBE	VIS
KB9776	SCREW	TORNILLO	SCHRAUBE	VIS
KB9777	WASHER	ARANDELA	SCHEIBE	RONDELLE
KC0027	PIN	PASADOR	STIFT	GOUPILLE
KC0062	RETAINER	RETÉN	SICHERUNGSRING	RETENUE
LB0018	SEAL	SELLO	DICHTUNG	JOINT
LB0038	SEAL	SELLO	DICHTUNG	JOINT
LB0042	SEAL	SELLO	DICHTUNG	JOINT
LB0057	SEAL	SELLO	DICHTUNG	JOINT
LB0086	SEAL	SELLO	DICHTUNG	JOINT
LB0768	SEAL	SELLO	DICHTUNG	JOINT
LB0844	SEAL	SELLO	DICHTUNG	JOINT
LB0847	SEAL	SELLO	DICHTUNG	JOINT
LB0850	SEAL	SELLO	DICHTUNG	JOINT
LB0885	SEAL	SELLO	DICHTUNG	JOINT
LB0886	SEAL	SELLO	DICHTUNG	JOINT
LB3505	SEAL	SELLO	DICHTUNG	JOINT
PC0674	GRIP	AGARRADERO	GRIFF	GAINÉ EN CUIR
VA0007	RETAINER	RETÉN	SICHERUNGSRING	RETENUE