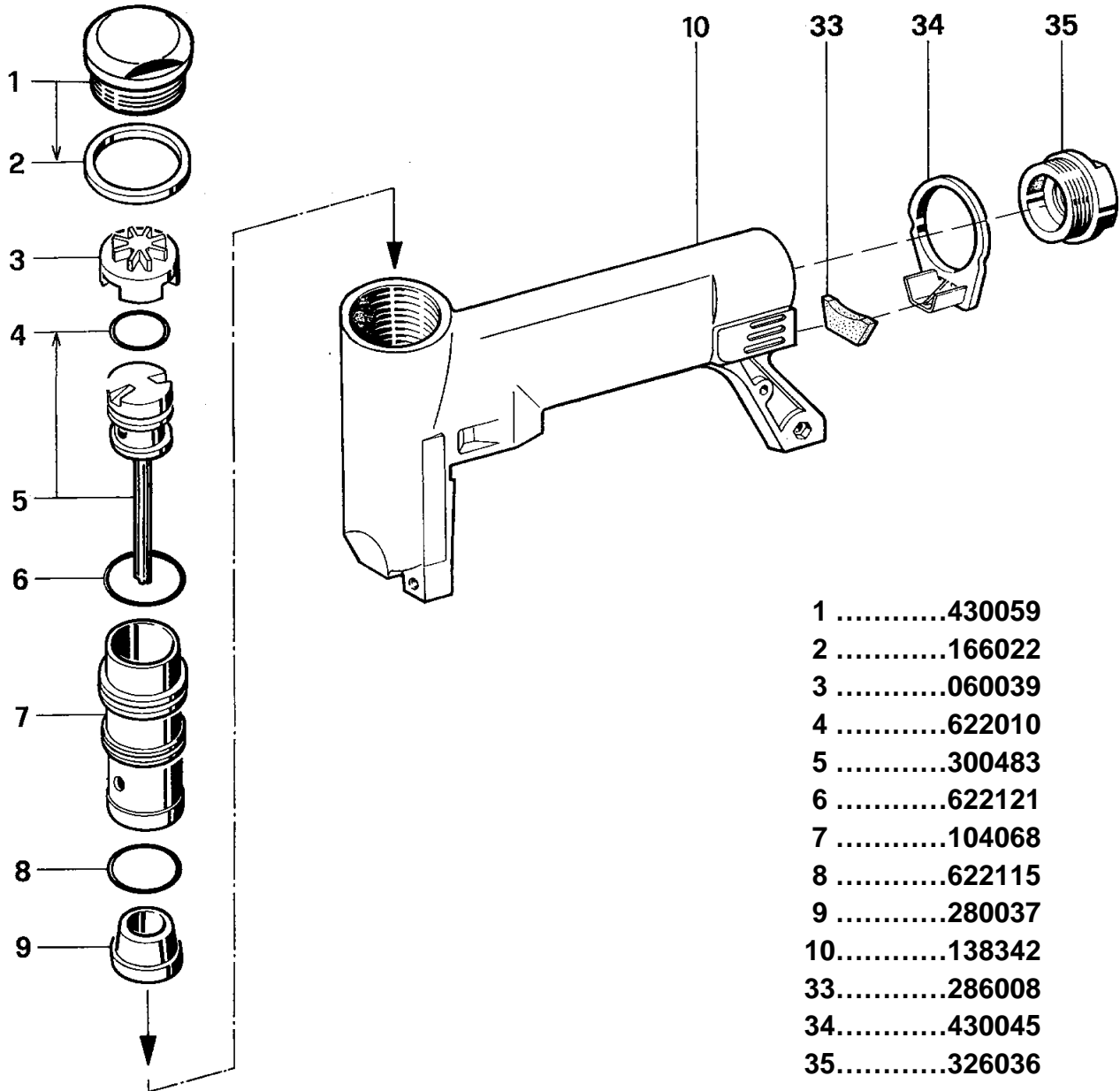
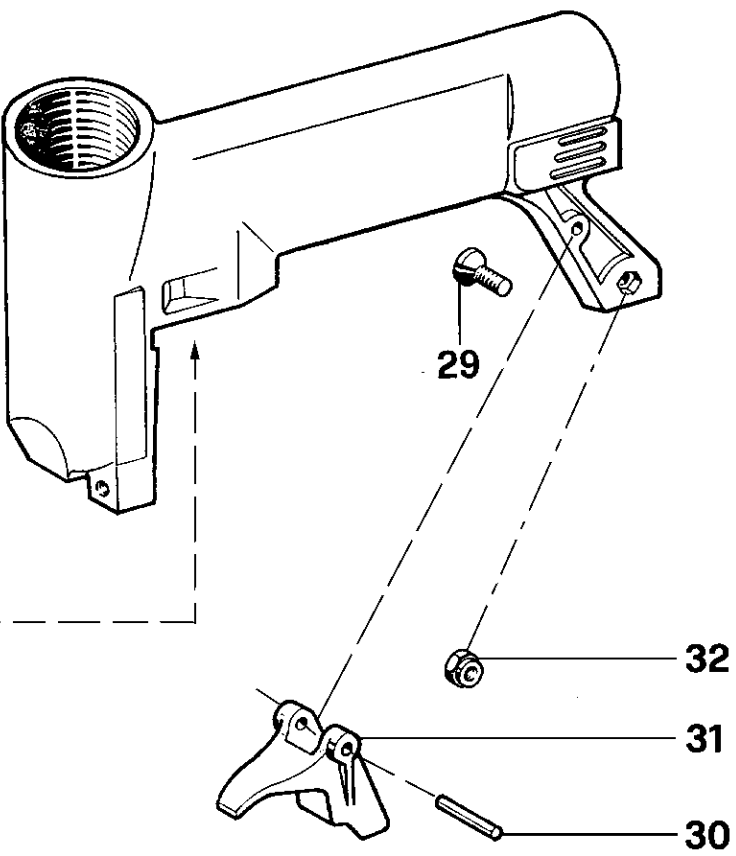
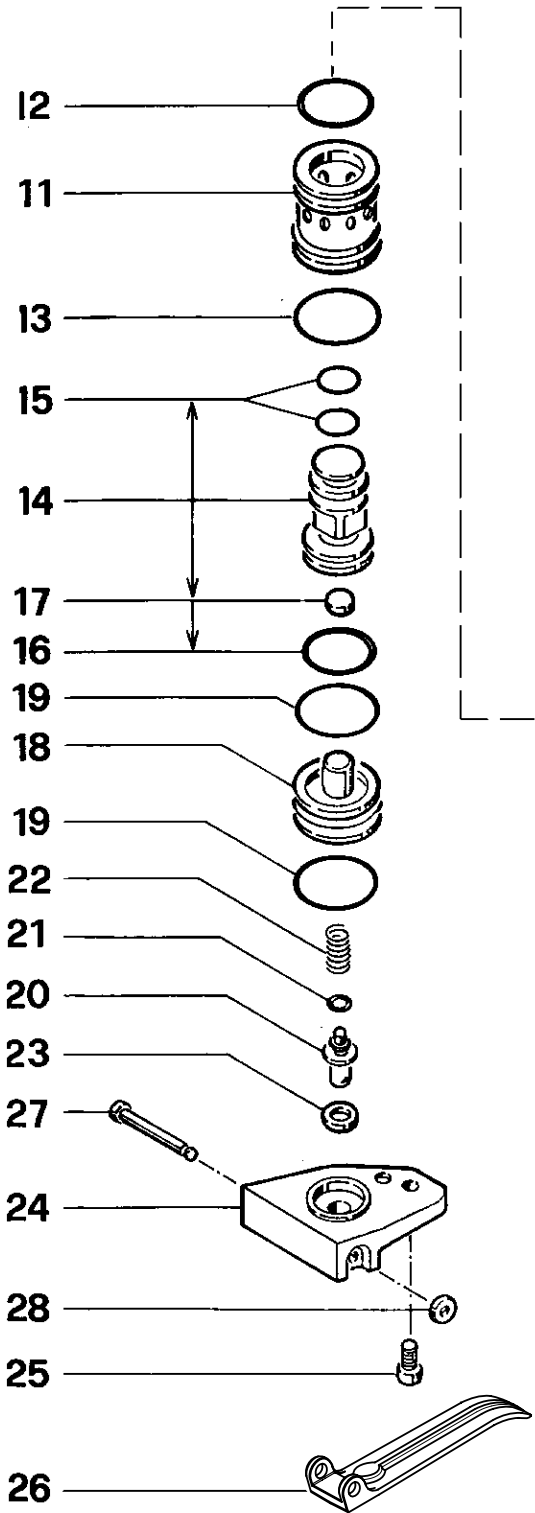


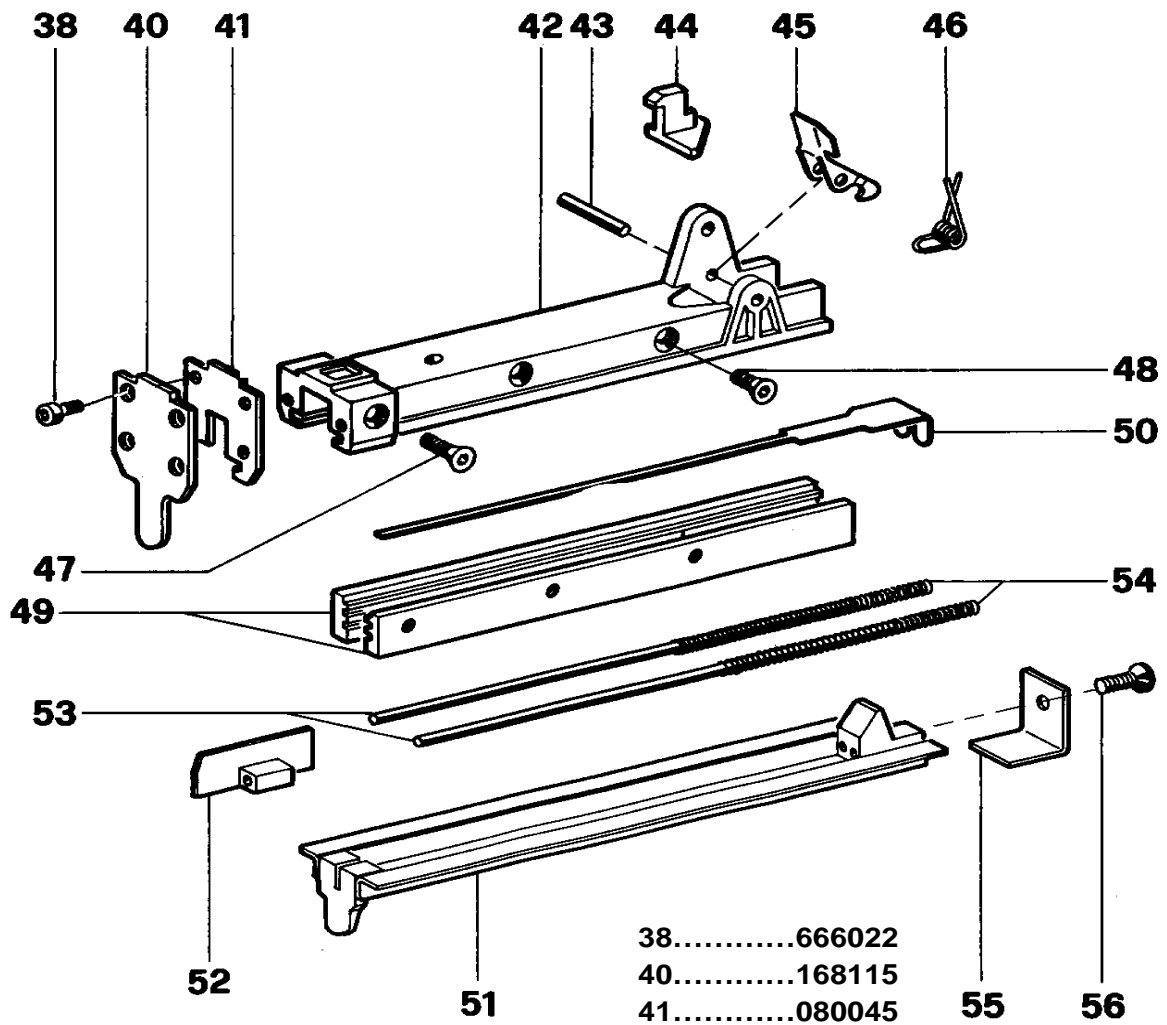
MODEL
550001



1	430059
2	166022
3	060039
4	622010
5	300483
6	622121
7	104068
8	622115
9	280037
10.....	138342
33.....	286008
34.....	430045
35.....	326036



11.....	092094	
12.....	622074	
13.....	622122	
14.....	300314	
15.....	622005	24.....294125
16.....	622035	25.....667022
17.....	070002	26.....164080
18.....	140081	27.....288172
19.....	622122	28.....348012
20.....	288173	29.....666032
21.....	622025	30.....662019
22.....	200057	31.....184062
23.....	166026	32.....650005



38.....	666022
40.....	168115
41.....	080045
42.....	172355
43.....	662019
44.....	070047
45.....	184063
46.....	200145
47.....	667023
48.....	544031
49.....	340075
50.....	188008
51.....	145058
52.....	410082
53.....	085002
54.....	200036
55.....	414002
56.....	667021

SHP10 Pinner

REPLACEMENT PARTS LIST • LISTA DE PARTES DE REPUESTO • ERSATZTEILE-LISTE • LISTE DE PIÈCES DE RECHANGE

REF	PART #	DESCRIPTION	DESCRIPCIÓN	BESCHREIBUNG	DÉSIGNATION
1	430059	CAP	TAPA	KAPPE	BOUCHON
2	166022	SEAL	SELLO	DICHTUNG	JOINT
3	060039	SPACER	SEPARADOR	DISTANZSTÜCK	ENTRETOISE
4	622010	SEAL	SELLO	DICHTUNG	JOINT
5	300483	PISTON ASSY	ASAMBLE DE PISTON	KOLBEN-ZUSAMMENBAU	PISTON D'ASSEMBLÉE
6	622121	SEAL	SELLO	DICHTUNG	JOINT
7	104068	CYLINDER	CILINDRO	ZYLINDER	CYLINDRE
8	622115	SEAL	SELLO	DICHTUNG	JOINT
9	280037	STOP	TOPE	PUFFER	ARRÊT
10	138342	BODY	CUERPO	GEHÄUSE	CORPS
11	092094	HOUSING	ALOJAMIENTO	GEHÄUSE	CORPS
12	622074	SEAL	SELLO	DICHTUNG	JOINT
13	622122	SEAL	SELLO	DICHTUNG	JOINT
14	300314	PISTON	PISTON	KOLBEN	PISTON
15	622005	SEAL	SELLO	DICHTUNG	JOINT
16	622035	SEAL	SELLO	DICHTUNG	JOINT
17	070002	CUSHION	AMORTIGUADOR	SCHUTZ	COUSSIN
18	140081	VALVE	VÁLVULA	VENTIL	VALVE
19	622122	SEAL	SELLO	DICHTUNG	JOINT
20	288173	PISTON	PISTON	KOLBEN	PISTON
21	622025	SEAL	SELLO	DICHTUNG	JOINT
22	200057	SPRING	MUELLE	FEDER	RESSORT
23	166026	SEAL	SELLO	DICHTUNG	JOINT
24	294125	PLATE	PLACA	PLATTE	PLAQUE
25	667022	SCREW	TORNILLO	SCHRAUBE	VIS
26	164080	TRIGGER	GATILLO	AUSLÖSER	GACHETTE
27	288172	PIN	PASADOR	STIFT	GOUPILLE
28	348012	RETAINER	JUNTA TÓRICA	SICHERUNGSRING	RETENUE
29	666032	SCREW	TORNILLO	SCHRAUBE	VIS
30	662019	PIN	PASADOR	STIFT	GOUPILLE
31	184062	LATCH	UÑETA	VERSCHLUSS	DOIGT DE RETENUE
32	650005	NUT	TUERCA	MUTTER	ÉCROU
33	286008	MUFFLER	SILENCIADOR	DÄMPFER	SILENCIEUX
34	430045	BRACKET	BRAZO	HALTERUNG	CAVALIER
35	326036	ADAPTOR	ADAPTADOR	ADAPTER	ADAPTATEUR
38	666022	SCREW	TORNILLO	SCHRAUBE	VIS
40	168115	GUIDE BODY	PLACA DE NARIZ	KLAMMERFÜHRUNG	FRONT
41	080045	PLATE	PLACA	PLATTE	PLAQUE
42	172355	HOUSING	ALOJAMIENTO	GEHÄUSE	CORPS
43	662019	PIN	PASADOR	STIFT	GOUPILLE
44	070047	STOP	TOPE	PUFFER	ARRÊT
45	184063	LATCH	UÑETA	VERSCHLUSS	DOIGT DE RETENUE
46	200145	SPRING	MUELLE	FEDER	RESSORT
47	667023	SCREW	TORNILLO	SCHRAUBE	VIS
48	544031	SCREW	TORNILLO	SCHRAUBE	VIS
49	340075	HOUSING	ALOJAMIENTO	GEHÄUSE	CORPS
50	188008	INSERT	ACOPLAMIENTO	EINSATZ	INSERT
51	145058	RAIL	CARRIL	SCHIENE	RAIL
52	410082	FEEDER SHOE	ALIMENTADOR	NAGELSCHIEBER	POUSSOIR
53	085002	GUIDE	GUÍA	FÜHRUNG	GUIDE
54	200036	SPRING	MUELLE	FEDER	RESSORT
55	414002	BRACKET	BRAZO	HALTERUNG	CAVALIER
56	667006	SCREW	TORNILLO	SCHRAUBE	VIS