

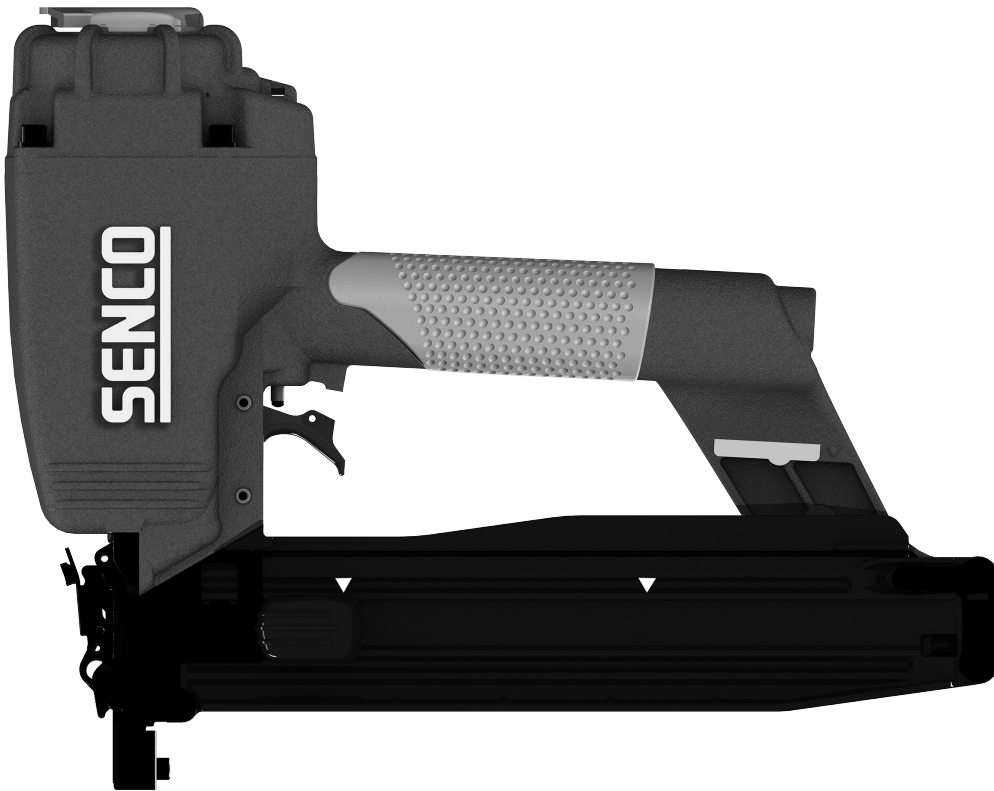
SNS45XP

N-Wire Stapler

Parts Reference Guide

Guía de referencia
de piezas

Pièces Guide
de référence



Schematic Drawings Inside
Plano esquemático en el interior
Schéma intérieur

Repair Kits

YK0230
YK0231



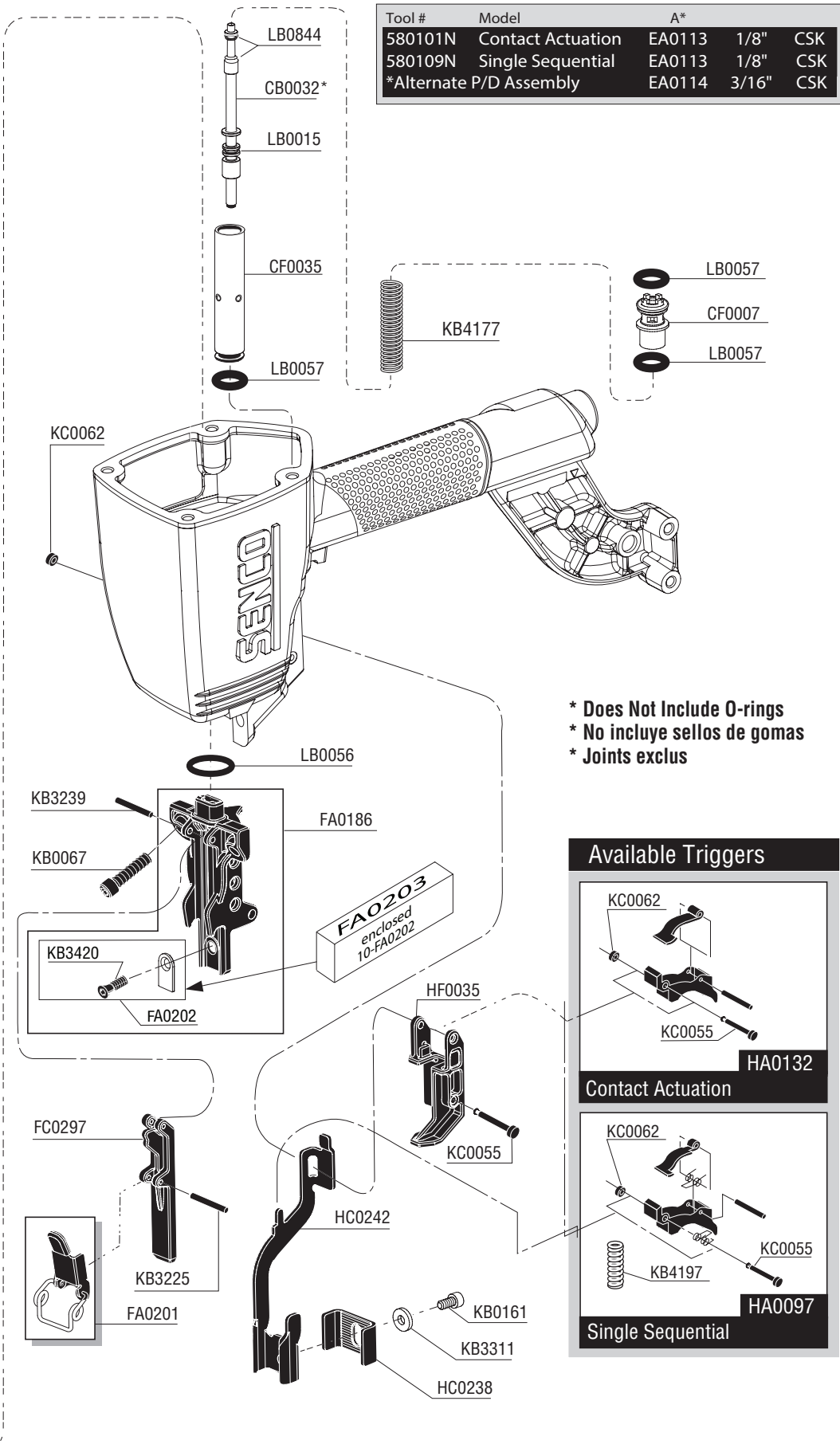
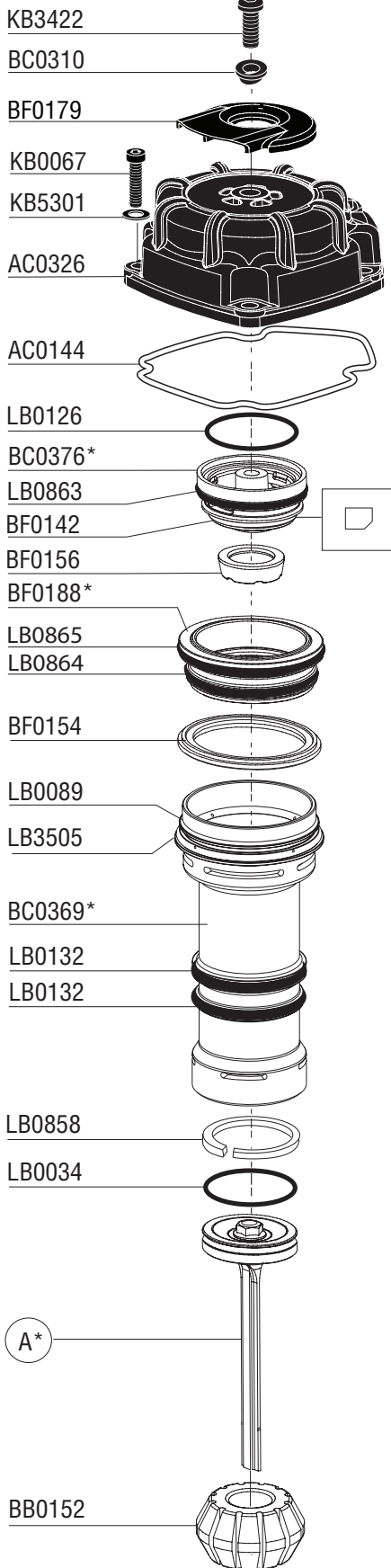
NFG058 • Issued November 14, 2023 (Replaces 6/19/2012)

KYOCERA-SENCO Industrial Tools, Inc.
8450 Broadwell Road
Cincinnati, OH 45244
1-800-543-4596
www.senco.com

Questions? Comments? call Senco's toll-free Action-Line: 1-800-543-4596
(North and South America Only) or email: toolprof@senco.com

¿Tiene preguntas? ¿Comentarios? Llame a la línea gratuita de acción de Senco: 1-800-543-4596
(sólo para América del Norte y del Sur) o envíe un correo electrónico: toolprof@senco.com

Des questions? Des commentaires? Communiquez avec le service d'assistance sans frais de Senco: 1-800-543-4596
(Amérique du Nord et Amérique du Sud seulement) ou envoyez un courriel: toolprof@senco.com



Tool #	Model	A*		
580101N	Contact Actuation	EA0113	1/8"	CSK
580109N	Single Sequential	EA0113	1/8"	CSK
*Alternate P/D Assembly		EA0114	3/16"	CSK

* Does Not Include O-rings
 * No incluye sellos de gomas
 * Joints exclus

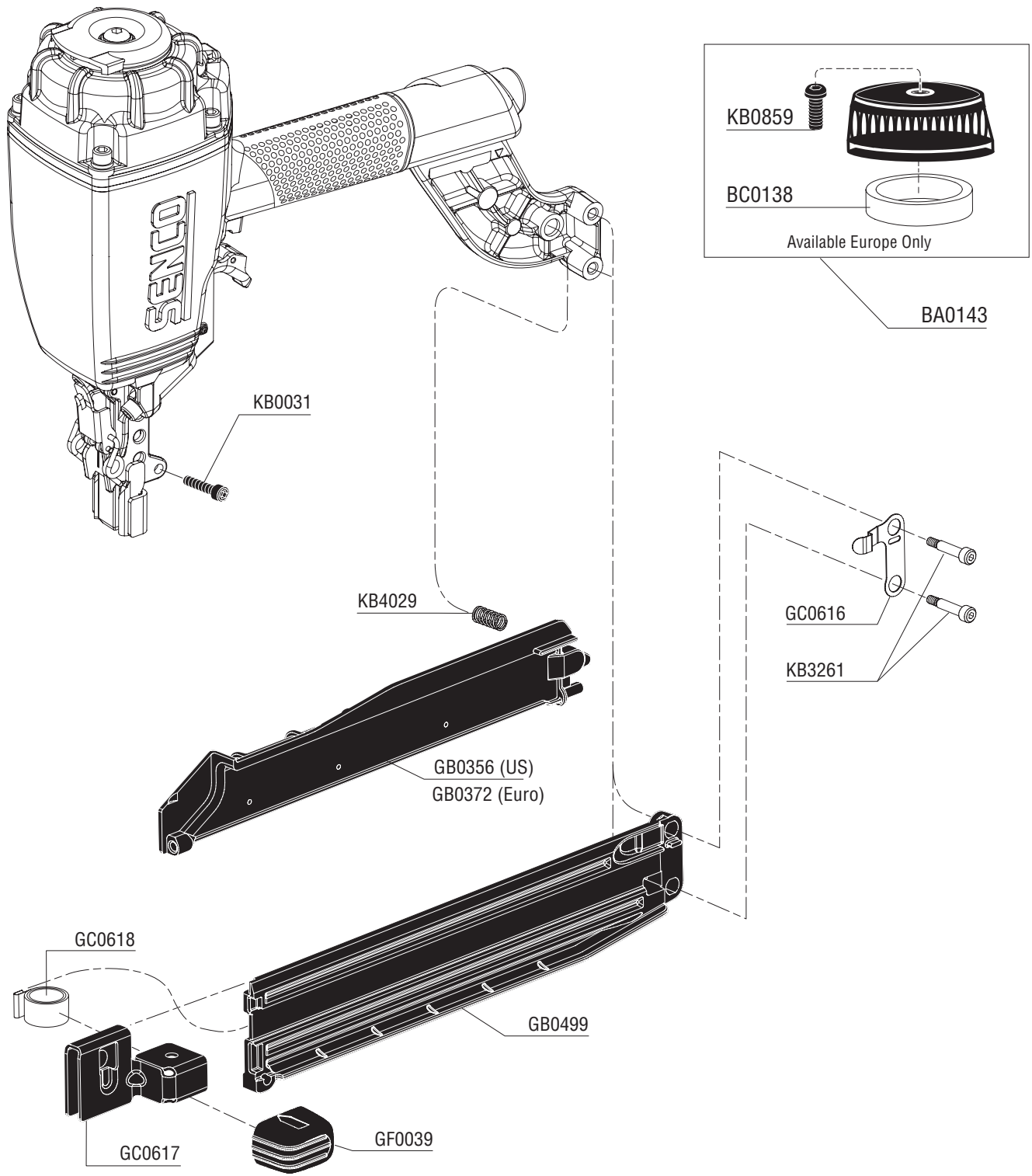
Available Triggers

HA0132
Contact Actuation

HA0097
Single Sequential

N-Wire Stapler

SNS45XP





REPLACEMENT PARTS LIST • LISTA DE PARTES DE REPUESTO • LISTE DE PIÈCES DE RECHANGE

PART NO.	DESCRIPTION	DESCRIPCIÓN	DÉSIGNATION
AC0144	SEAL	SELLO	JOINT
AC0326	CAP	TAPA	BOUCHON
BA0143	DEFLECTOR ASY (EUROPE)	DESVIADOR	DÉFLECTEUR
BB0152	STOP	TOPE	ARRÊT
BC0138	MUFFLER (EUROPE)	SILENCIADOR	SILENCIEUX
BC0310	BUSHING	CASQUILLO	DOUILLE
BC0369	CYLINDER	CILINDRO	CYLINDRE
BC0376	VALVE	VÁLVULA	VALVE
BF0142	SEAL	SELLO	JOINT
BF0154	SEAL	SELLO	JOINT
BF0156	BUMPER	AMORTIGUADOR	AMORTISSEUR
BF0179	DEFLECTOR	DESVIADOR	DÉFLECTEUR
BF0188	VALVE	VÁLVULA	VALVE
CB0032	CORE	VÁSTAGO	NOYAU
CF0007	HOUSING	ALOJAMIENTO	CORPS
CF0035	HOUSING	ALOJAMIENTO	CORPS
EA0113	PISTON ASSEMBLY	ASAMBLE DE PISTON	ENSEMBLE PISTON-COUTEAU
EA0114	PISTON ASSEMBLY	ASAMBLE DE PISTON	ENSEMBLE PISTON-COUTEAU
FA0186	GUIDEBODY	PLACA DE NARIZ	FRONT
FA0201	LATCH ASSEMBLY	ASAMBLE DE UÑETA	DOIGT DE RETENUE D'ASSEMBLÉE
FA0202	INSERT	ACOPLAMIENTO	INSERT
FA0203	INSERT (10)	ACOPLAMIENTO (10)	INSERT (10)
FC0297	DOOR	PUERTA	PORTE
GB0356	DOOR (US)	PUERTA	PORTE
GB0372	DOOR (EUROPE)	PUERTA	PORTE
GB0499	MAGAZINE	CARGADOR	MAGASIN
GC0616	LATCH	UÑETA	DOIGT DE RETENUE
GC0617	FEEDER SHOE	ALIMENTADOR	POUSSOIR
GC0618	SPRING	RESORTE	RESSORT
GF0039	COVER	CUBIERTA	COUVERCLE
HA0097	TRIGGER ASSEMBLY	ASAMBLE DE GATILLO	GÂCHETTE D'ASSEMBLÉE
HA0132	TRIGGER ASSEMBLY	ASAMBLE DE GATILLO	GÂCHETTE D'ASSEMBLÉE
HC0238	SAFETY ELEMENT	SEGURO	PALPEUR DE SÉCURITÉ
HC0242	SAFETY ELEMENT	SEGURO	PALPEUR DE SÉCURITÉ
HF0035	COVER	CUBIERTA	COUVERCLE
KB0031	SCREW	TORNILLO	VIS
KB0067	SCREW	TORNILLO	VIS
KB0161	SCREW	TORNILLO	VIS
KB0859	SCREW	TORNILLO	VIS
KB3225	PIN	PASADOR	GOUPILLE
KB3239	PIN	PASADOR	GOUPILLE
KB3261	SCREW	TORNILLO	VIS
KB3311	WASHER	ARANDELA	RONDELLE
KB3420	SCREW	TORNILLO	VIS
KB3422	SCREW	TORNILLO	VIS
KB4029	SPRING	RESORTE	RESSORT
KB4177	SPRING	RESORTE	RESSORT
KB4197	SPRING	RESORTE	RESSORT
KB5301	WASHER	ARANDELA	RONDELLE
KC0055	PIN	PASADOR	GOUPILLE
KC0062	RETAINER	RETÉN	RETENUE
LB0015	SEAL	SELLO	JOINT
LB0034	SEAL	SELLO	JOINT
LB0056	SEAL	SELLO	JOINT
LB0057	SEAL	SELLO	JOINT
LB0089	SEAL	SELLO	JOINT
LB0126	SEAL	SELLO	JOINT
LB0132	SEAL	SELLO	JOINT
LB0844	SEAL	SELLO	JOINT
LB0858	SEAL	SELLO	JOINT
LB0863	SEAL	SELLO	JOINT
LB0864	SEAL	SELLO	JOINT
LB0865	SEAL	SELLO	JOINT
LB3505	SEAL	SELLO	JOINT