

JN91P2

2 1/2" Metal Connector Nailer



Parts Reference Guide

**Guía de referencia
de piezas**

**Pièces Guide
de référence**

Schematic Drawings Inside
Plano esquemático en el interior
Schéma intérieur

Repair Kits

YK0898

YK0899



NFG0JN91P2 • Revised November 20, 2023 (Replaces 9/8/23)

KYOCERA-SENCO Industrial Tools, Inc.
8450 Broadwell Road
Cincinnati, OH 45244
1-800-543-4596
www.senco.com

Questions? Comments? call Senco's toll-free Action-Line: 1-800-543-4596
(North and South America Only) or email: toolprof@senco.com

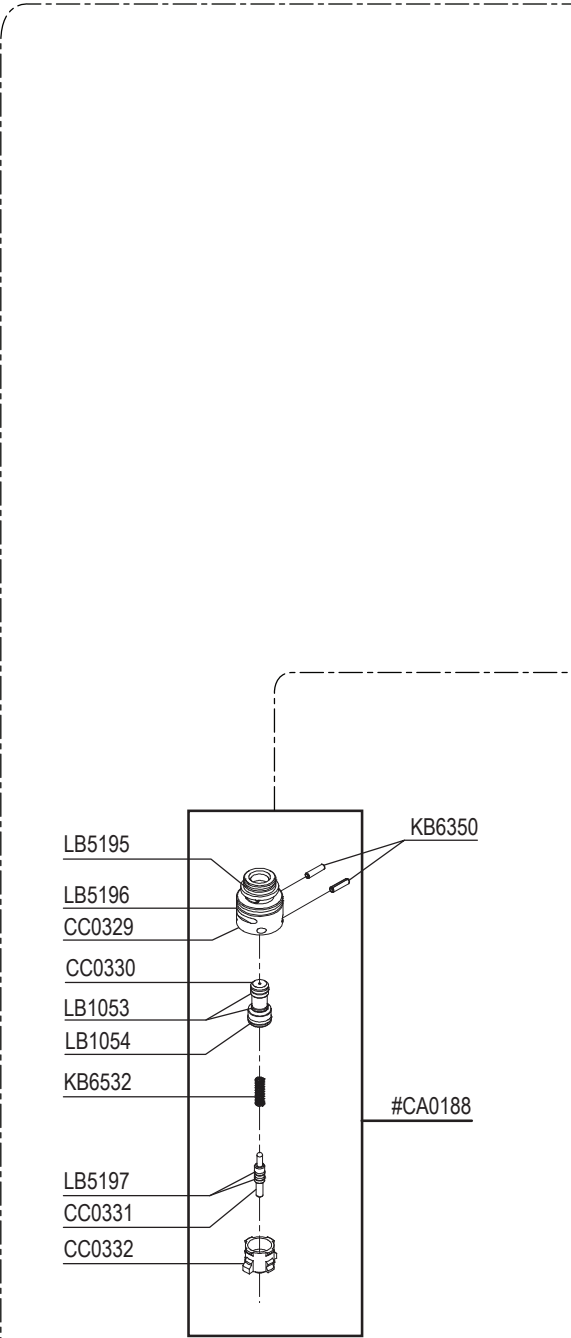
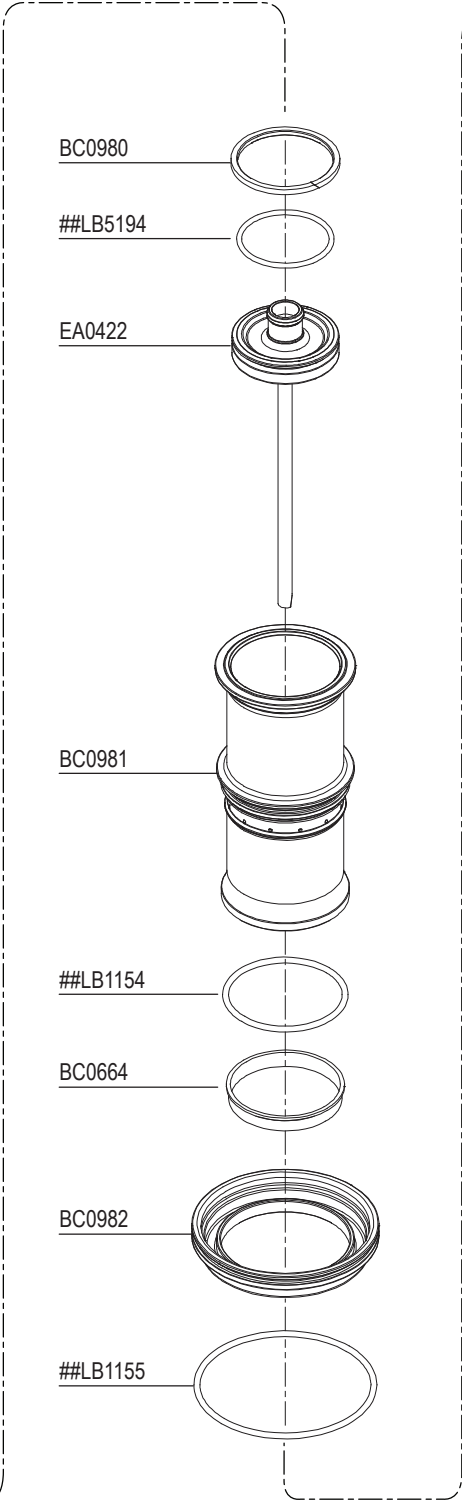
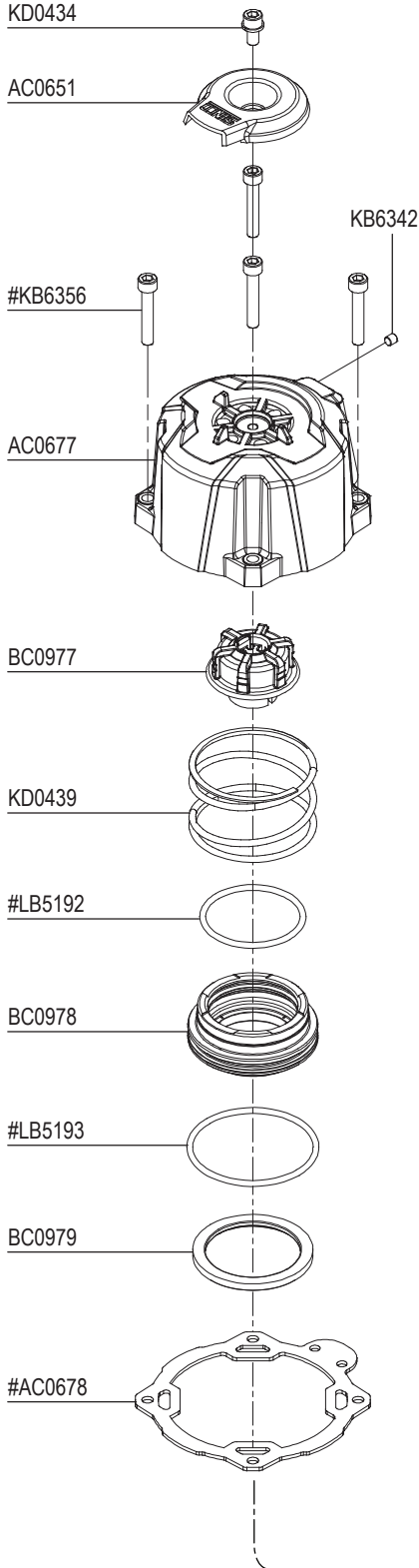
¿Tiene preguntas? ¿Comentarios? Llame a la línea gratuita de acción de Senco: 1-800-543-4596
(sólo para América del Norte y del Sur) o envíe un correo electrónico: toolprof@senco.com

Des questions? Des commentaires? Communiquez avec le service d'assistance sans frais de Senco : 1-800-543-4596
(Amérique du Nord et Amérique du Sud seulement) ou envoyez un courriel: toolprof@senco.com



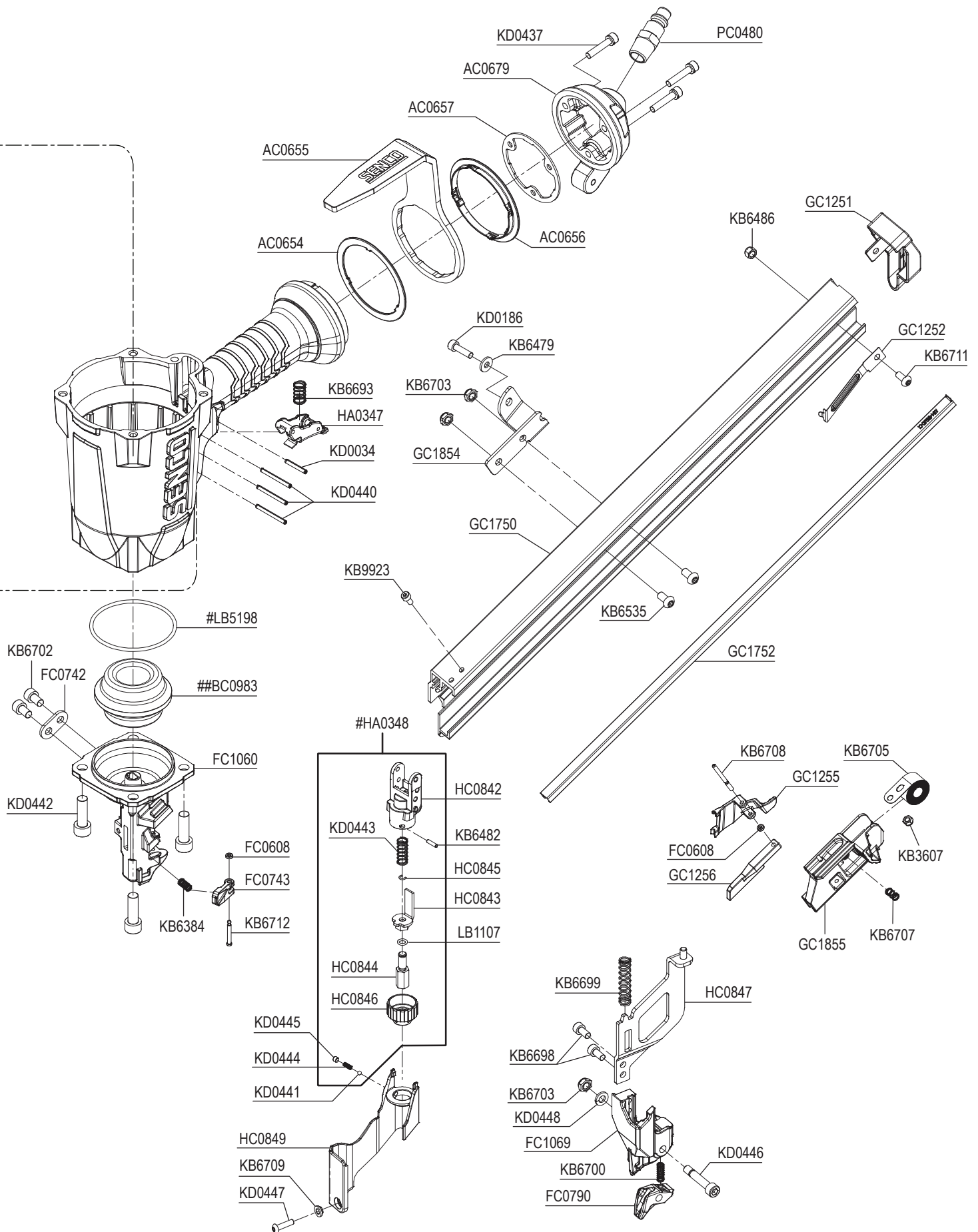
= Contents of YK0898 Repair Kit
= Contents Of YK0899 Repair Kit

Tool #
JN91P2



2 1/2" Metal Connector Nailer

JN91P2





REPLACEMENT PARTS LIST • LISTA DE PARTES DE REPUESTO • LISTE DE PIÈCES DE RECHANGE

Part No.	Description	Descripción	Désignation
AC0651	Deflector	Desviador	Défecteur
AC0654	Bearing	Llevando	Palier
AC0655	Belt Hook	Gancho para cinturón	Crochet de ceinture
AC0656	Bearing	Llevando	Palier
AC0657	Gasket	Seal	Joint
AC0677	Cap	Tapa	Bouchon
AC0678	Gasket	Seal	Joint
AC0679	Cap	Tapa	Bouchon
BC0664	Ring	Anillo	Anneau
BC0977	Seal	Sello	Joint
BC0978	Valve	Válvula	Valve
BC0979	Collar	Cilindro	Cylindre
BC0980	Ring	Anillo	Anneau
BC0981	Cylinder	Cilindro	Cylindre
BC0982	Spacer	Separador	Entretoise
BC0983	Stop	Tope	Arrêt
CA0188	Valve Assembly	Asamble De Válvula	Valve d'Assemblée
CC0329	Cap	Tapa	Bouchon
CC0330	Valve	Válvula	Valve
CC0331	Core	Vástago	Noyau
CC0332	Cap	Tapa	Bouchon
EA0422	Driver Assembly	Percusor	Couteau
FC0608	Retainer	Junta Tórica	Retenue
FC0742	Seal	Sello	Joint
FC0743	Plate	Placa	Plaque
FC0790	Guide Block	Bloque	Bloc
FC1060	Guidebody	Placa De Nariz	Front
FC1069	Safety Element	Seguro	Palpeur De Sécurité
GC1251	Cover	Cubierta	Couvercle
GC1252	Stop	Toppe	Arrêt
GC1255	Feedershoe	Alimentador	Poussoir
GC1256	Stop	Toppe	Arrêt
GC1750	Magazine	Cargador	Magasin
GC1752	Tube	Cilindro	Cylindre
GC1854	Bracket	Soporte	Support De Fixation
GC1855	Feeder Shoe	Alimentador	Poussoir
HA0347	Trigger	Gatillo	Gâchette
HA0348	Safety Element	Seguro	Palpeur De Sécurité
HC0842	Safety Element	Seguro	Palpeur De Sécurité
HC0843	Safety Element	Seguro	Palpeur De Sécurité
HC0844	Safety Element	Seguro	Palpeur De Sécurité
HC0845	Safety Element	Seguro	Palpeur De Sécurité
HC0846	Safety Element	Seguro	Palpeur De Sécurité
HC0847	Safety Element	Seguro	Palpeur De Sécurité
HC0849	Cover	Cubierta	Couvercle
KB3607	Nut	Tuerca	Écrou
KB6342	Screw	Tornillo	Vis
KB6350	Pin	Pasador	Goupille
KB6356	Screw	Tornillo	Vis

Part No.	Description	Descripción	Désignation
KB6384	Spring	Resorte	Ressort
KB6479	Washer	Arandela	Rondelle
KB6482	Spring	Resorte	Ressort
KB6486	Nut	Tuerca	Écrou
KB6532	Spring	Resorte	Ressort
KB6535	Screw	Tornillo	Vis
KB6693	Spring	Resorte	Ressort
KB6698	Screw	Tornillo	Vis
KB6699	Spring	Resorte	Ressort
KB6700	Spring	Resorte	Ressort
KB6702	Screw	Tornillo	Vis
KB6703	Nut	Tuerca	Écrou
KB6705	Spring	Resorte	Ressort
KB6707	Spring	Resorte	Ressort
KB6708	Pin	Pasador	Goupille
KB6709	Bushing	Casquillo	Douille
KB6711	Screw	Tornillo	Vis
KB6712	Pin	Pasador	Goupille
KB9923	Screw	Tornillo	Vis
KD0034	Pin	Pasador	Goupille
KD0186	Screw	Tornillo	Vis
KD0434	Screw	Tornillo	Vis
KD0437	Screw	Tornillo	Vis
KD0439	Spring	Resorte	Ressort
KD0440	Pin	Pasador	Goupille
KD0441	Detent	Fijador	Détente
KD0442	Screw	Tornillo	Vis
KD0443	Spring	Resorte	Ressort
KD0444	Spring	Resorte	Ressort
KD0445	Screw	Tornillo	Vis
KD0446	Screw	Tornillo	Vis
KD0447	Screw	Tornillo	Vis
KD0448	Washer	Arandela	Rondelle
LB1053	Seal	Sello	Joint
LB1054	Seal	Sello	Joint
LB1107	Seal	Sello	Joint
LB1154	Seal	Sello	Joint
LB1155	Seal	Sello	Joint
LB5192	Seal	Sello	Joint
LB5193	Seal	Sello	Joint
LB5194	Seal	Sello	Joint
LB5195	Seal	Sello	Joint
LB5196	Seal	Sello	Joint
LB5197	Seal	Sello	Joint
LB5198	Seal	Sello	Joint
PC0480	Air Fitting	Conexión De Aire	Raccord Air
YK0898	Repair Kit	Kit De Reparación	Kit De Réparation
YK0899	Repair Kit	Kit De Reparación	Kit De Réparation